

83 215 979

- rosace Ø 40 mm
- saillie 360 mm

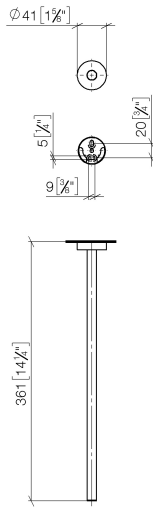


S'adapte aux gammes suivantes : LISSÉ,
META

| | | |
|---|-----------------------------|---------------|
|  | Or clair | 83 215 979-26 |
|  | Chrome | 83 215 979-00 |
|  | Platine brossé | 83 215 979-06 |
|  | Dark Chrome | 83 215 979-19 |
|  | Or clair brossé | 83 215 979-27 |
|  | Noir mat | 83 215 979-33 |
|  | Bronze brossé | 83 215 979-42 |
|  | Champagne brossé (Or 22cts) | 83 215 979-46 |
|  | Champagne (Or 22cts) | 83 215 979-47 |
|  | Chrome brossé | 83 215 979-93 |
|  | Dark Platinum brossé | 83 215 979-99 |

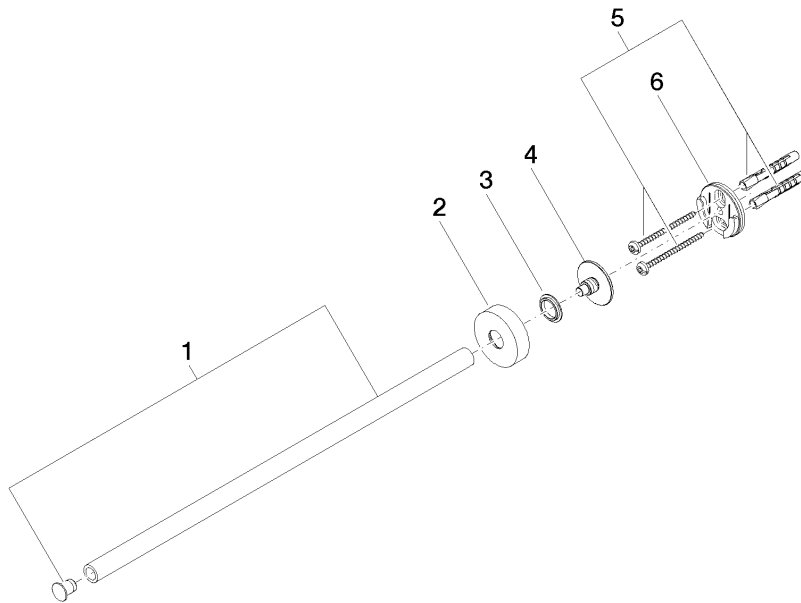
83 215 979

mm [inches]



83 215 979

Les pièces pour les
autres finitions
peuvent être
trouvées ici : Chrome



Liste des pièces de rechange

| N° | Article Numéro | Désignation | Fréquence de montage | Délai de livraison |
|----|--------------------|-------------------|----------------------|--------------------|
| 1 | 90 17 97 566 00-26 | patte de fixation | 1 | 30 |
| 2 | 08 27 97 500-26 | rosace | 1 | 60 |
| 3 | 08 30 11 516 90 | anneau | 1 | 2 |
| 4 | 08 17 97 560 90 | patte de fixation | 1 | 2 |
| 5 | 05 30 31 025 00 90 | set de fixation | 1 | 2 |
| 6 | 08 17 97 501 07 | patte de fixation | 1 | 2 |